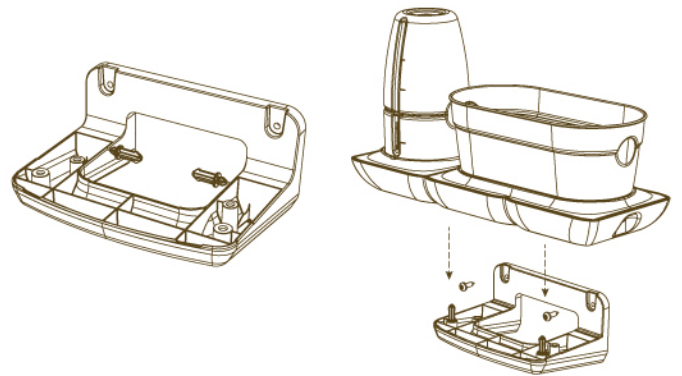

MINIGARDEN® UJALL SUPPORT

não incluído · not included · non compris · no incluido · nicht mit
 inbegriffen · non incluso ·含まれていないもの
 Не входят в комплект · 不包含

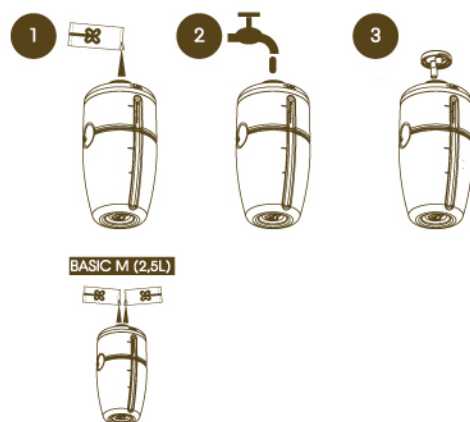

MINIGARDEN® GEOTEXTIL BLANKET


Mantenha húmido e substitua periodicamente . Embalagens de 10
 disponíveis · Keep it moist and replace it from time to time. Packs
 of 10 available · Gardez humide et substituez régulièrement.
 Emballages de 10 disponibles · Mantenga húmedo y sustituya
 periódicamente . Envases de 10 disponibles · Feucht halten und
 regelmäßig wechseln. 10er-Packungen erhältlich · Mantenero
 umido e sostituire di tanto in tanto. Son disponibili confezioni da 10
 乾かないようにして、時々交換してください。10個入りもございます。
 Необходимо поддерживать во влажном состоянии и
 периодически заменять. Имеются в наличии упаковки из
 10 штук · 保持潮湿、定期更换。另售10片包。

ADUBO · FERTILIZER · ENGRAIS · ABONO · DÜNGUNG · FERTILIZZANTE · 肥料 · УДОБРЕНИЕ · 肥料 NPK 23-6-10+2.7MgO

VERDE
GREEN
VERT
VERDE
GRÜN
VERDE
グリーン
Зеленый
绿色

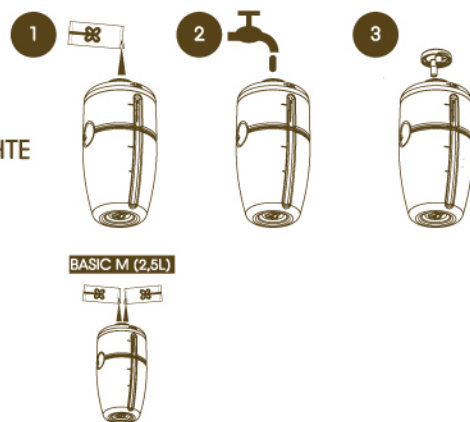
REFORÇO NUTRITIVO PLANTAS VERDES
GREEN PLANT NUTRIENT SUPPLEMENT
COMPLÉMENT NUTRITIF PLANTES VERTES
REFUERZO NUTRITIVO PLANTAS VERDES
STÄRKENDE NAHRUNG FÜR GRÜNPFLANZEN
INTEGRATORE NUTRITIVO PIANTE VERDI
観葉植物用栄養サプリメント
ПИТАТЕЛЬНАЯ ДОБАВКА ДЛЯ ЗЕЛЁНЫХ РАСТЕНИЙ
绿色植物营养补充剂



ADUBO · FERTILIZER · ENGRAIS · ABONO · DÜNGUNG · FERTILIZZANTE · 肥料 · УДОБРЕНИЕ · 肥料 NPK 13-5-28+2CaO+2MgO

LARANJA
ORANGE
ORANGE
ANARANJADO
ORANGE
ARANCIONE
オレンジ
Оранжевый
橙色

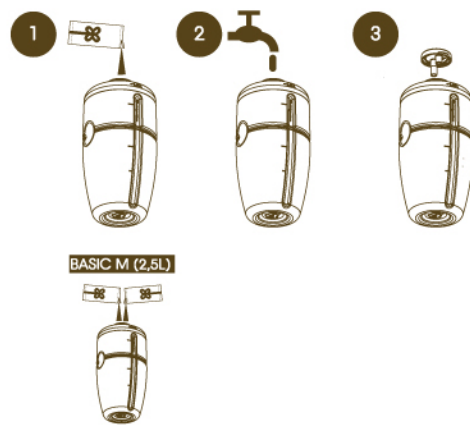
REFORÇO NUTRITIVO FLORES E FRUTOS
FLOWER AND FRUIT NUTRIENT SUPPLEMENT
COMPLÉMENT NUTRITIF FLEURS ET FRUITS
REFUERZO NUTRITIVO FLORES Y FRUTAS
STÄRKENDE NAHRUNG FÜR BLUMEN UND FRÜCHTE
INTEGRATORE NUTRITIVO FIORI E FRUTTI
花・果物用栄養サプリメント
ПИТАТЕЛЬНАЯ ДОБАВКА ДЛЯ ЦВЕТОВ И ФРУКТОВ
花和果实营养补充剂



ADUBO · FERTILIZER · ENGRAIS · ABONO · DÜNGUNG · FERTILIZZANTE · 肥料 · УДОБРЕНИЕ · 肥料 NPK 3-2-3

CASTANHO
BROWN
BRUN
MARRÓN
BRAUN
MARRONE
ブラウン
Коричневый
褐色

REFORÇO NUTRITIVO BIOLÓGICO
BIOLOGICAL NUTRIENT SUPPLEMENT
COMPLÉMENT NUTRITIF BIOLOGIQUE
REFUERZO NUTRITIVO BIOLÓGICO
BIOLOGISCHE STÄRKENDE NAHRUNG
INTEGRATORE NUTRITIVO BIOLOGICO
生物学的な栄養サプリメント
БИОЛОГИЧЕСКАЯ ПИТАТЕЛЬНАЯ ДОБАВКА
生物营养补充剂



DESTINADO A FLORICULTURA CASEIRA
INTENDED FOR HOME GARDENING
DESTINÉ À LA FLORICULTURE
DESTINADO A FLORICULTURA CASERA
FÜR HAUSPFLANZEN
IDEALE PER GIARDINI IN CASA
ホームガーデニング用
ДЛЯ ДОМАШНЕГО ЦВЕТОВОДСТВА
用于居家园艺

Respeite a dosagem indicada nas saquetas Minigarden Grow Up. Não misture adubos na mesma aplicação. Recomendamos a utilização dos reforços nutritivos Minigarden.

Follow the dose instructions on the Minigarden Grow Up sachets. Do not mix fertilizers in the same application. We recommend the use of Minigarden nutrient supplements.

Respectez la dose indiquée sur les sachets Minigarden Grow Up. Ne mélangez pas les engrais dans la même application. Nous recommandons l'utilisation des apports nutritifs Minigarden.

Respeite la dosis indicada en las bolsitas Minigarden Grow Up. No mezcle abonos en una misma aplicación. Recomendamos el uso de los reforzos nutritivos Minigarden.

Halten Sie sich an die Angaben auf den Minigarden Grow Up-Säckchen. Mischen Sie keine Düngemittel bei derselben Anwendung. Wir empfehlen die Verwendung der stärkenden Düngemittel von Minigarden.

Basta seguire le istruzioni riportate sulle bustine di Minigarden Grow Up. Non mescolare fertilizzanti diversi nella stessa applicazione. Si raccomandano gli integratori nutrizionali Minigarden.

Minigarden Grow Upの袋に記載されている使用説明をお読みください。決して異種の肥料を混ぜて使用しないでください。Minigardenの栄養補給剤のご利用をお勧めします。

Следует соблюдать дозировку, указанную на упаковках Minigarden Grow Up. Нельзя одновременно применять различные удобрения. Мы рекомендуем использовать питательные добавки Minigarden.

按照 Minigarden Grow Up 包装上的剂量说明进行操作。请勿与肥料同时使用。我们推荐您使用 Minigarden 营养强化剂。