



ТЕХНИЧЕСКИ ХАРАКТЕРИСТИКИ



minigarden®

ACCESSORIES

wall support
minigarden basic

Описание на продукта

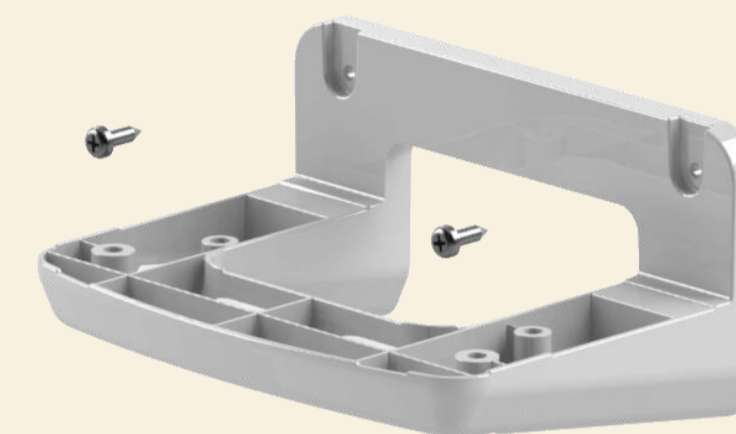
Wall Support Minigarden® Basic е конзола за монтаж на стена, която работи във всяка подходяща вертикална повърхност и позволява сигурно окачване на Minigarden Basic S Pots, Minigarden Basic S UNO или Minigarden Basic M

Продукт:

Wall Support Minigarden Basic

Съдържа:

1 държач с 2 болтове за идеално прилягане върху водонепроницаемата платформа на Minigarden Basic, 2 винта от неръждаема стомана (32 x 3.9 mm) и 2 найлонови щекери (6 x 30 mm)



Размери:

18.2 x 13.3 x 8.9 cm

Тегло:

0.10 кг

Материал:

Полипропилен Молен с UV защита

Покритие:

мат, Grain MT-11007

Цвят:

Бял

Гаранция

3 години

Друго:

100 % Рециклиране

Опаковка

Блистер

